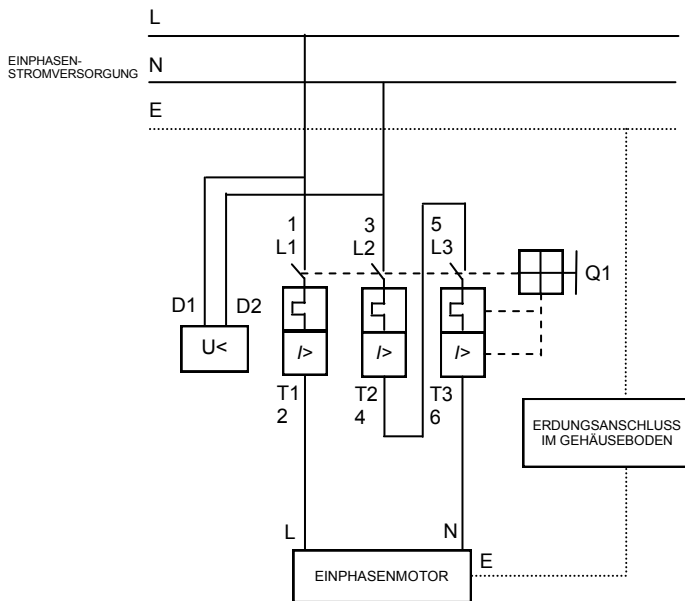


**ANSCHLUSSPLAN FÜR EINPHASEN-STARTER/
UNTERSCHWUNGSSCHUTZ**

Diese Komponente muss von einem qualifizierten Elektriker installiert werden. Bei Fragen zu diesem Anschlussplan wenden Sie sich an die Martin Lishman Ltd.


Einstellung thermischer Überlastungsschutz

Stellen Sie sicher, dass der thermische Überlastungsschutz entsprechend der folgenden maximalen Betriebsstromstärke des jeweiligen Ventilators richtig eingestellt ist, bevor Sie das Element an die Stromversorgung anschließen:

Ventilator-Modell F2/1/B:	7,3 A
Ventilator-Modell F3/1/B:	10,0 A

Anmerkung: Der Auslösestrom beträgt 120 % des durch den thermischen Überlastungsschutz eingestellten Gesamtstroms.

Stellen Sie sicher, dass am Motor der Überlastschutz entsprechend auf die maximale VOLLAST eingestellt ist!

**WICHTIG:
DIESES ELEMENT MUSS GEMÄSS DER 17.
AUSGABE DER IEE-VORSCHRIFTEN
ANGESCHLOSSEN WERDEN
(IEE –ritisches Institut für Elektrotechniker)**

Installation

Schließen Sie den Ventilator wie auf dem Plan dargestellt an die Stromversorgung an. Ein Erdungs- und ein Nullanschluss (falls benötigt) befinden sich im Inneren des Gerätes. Alle Einstellungen am Gerät müssen vom Installateur entsprechend den Vorschriften vorgenommen werden. Montagepunkte befinden sich im Inneren des Gerätes. Stellen Sie vor dem Einschalten sicher, dass der Überlastungsschutz für Ihren Ventilator richtig eingestellt und eingeschaltet ist. Schließen Sie das Steuerkabel an das Gerät an und testen Sie es. Stellen Sie sicher, dass sich der Ventilator in die gewünschte Richtung dreht.

Technische Unterstützung

Sollten Sie Schwierigkeiten bei der Installation des Starters/des thermischen Überlastungsschutzes haben, wenden Sie sich an die Martin Lishman Ltd:

Tel.: + 44 (0)1778 426600
Fax: + 44 (0)1778 426555
E-Mail: sales@martinlishman.com

Gewährleistung

Der Starter/der thermische Überlastungsschutz verfügt über eine 12-monatige Gewährleistungsfrist ab dem Kaufdatum. Diese Gewährleistung gilt für Fehler und Defekte, die auf Material- oder Herstellungsfehler zurückzuführen sind. Um einen Gewährleistungsantrag zu stellen, muss das Einzelteil oder das gesamte Gerät auf Kosten des Antragstellers mit einer schriftlichen Problembeschreibung an die Martin Lishman Ltd geschickt werden. Sollte ein Defekt oder Fehler festgestellt werden, der auf Material- oder Herstellungsfehler zurückzuführen ist, wird das fehlerhafte Einzelteil bzw. Gerät repariert oder ausgetauscht und kostenfrei an den Antragsteller zurückgeschickt. Sollte ein Gewährleistungsantrag abgelehnt werden, werden die Kosten für eine Reparatur oder einen Austausch dem Antragsteller mitgeteilt, bevor diese bzw. dieser ausgeführt wird.

Gewährleistungsansprüche erlöschen automatisch, sollte das Gerät auf jegliche Art und Weise modifiziert oder manipuliert worden sein. Die Gewährleistung deckt ebenfalls keine Schäden oder Funktionsstörungen ab, die darauf zurückzuführen sind, dass das Gerät unsachgemäß bzw. nicht entsprechend der Installations- und Bedienungsanweisung für das Gerät, den Regler oder den Ventilator, der zusammen mit dem Gerät verwendet wird, verwendet wurde.

Der Nutzer muss sicherstellen, dass elektrische Geräte entsprechend den anzuwendenden Installationsvorschriften installiert wurden und dass alle notwendigen Sicherheitskontrollen vor der Inbetriebnahme sowie regelmäßig laufende Wartungsarbeiten und Sicherheitskontrollen durchgeführt werden.

Unter keinen Umständen erstattet die Martin Lishman Ltd Kosten, die im Zusammenhang mit einem Gewährleistungsanspruch entstanden sind, wenn vor dem Entstehen solcher Kosten keine entsprechende Vereinbarung getroffen wurde.

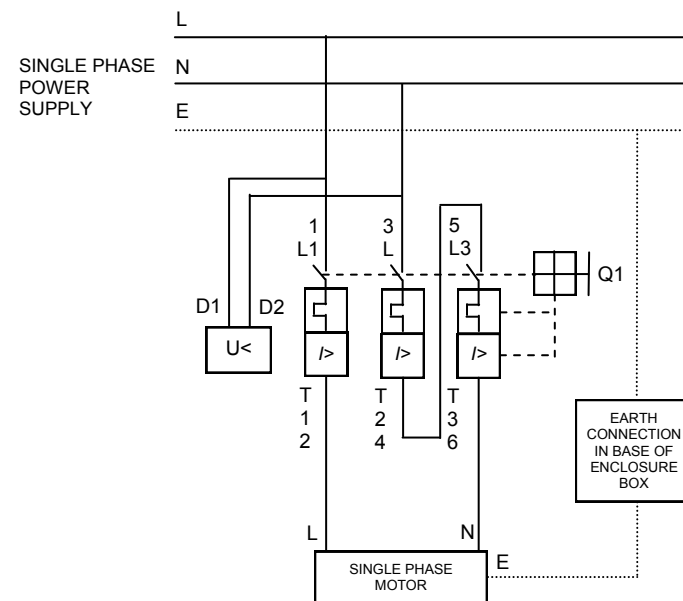
Gemäß diesen Gewährleistungsbedingungen für das Gerät übersteigt die Haftung in keinem Fall die Kosten für die Reparatur oder den Austausch. Die Hersteller und die Martin Lishman Ltd haften nicht für indirekte oder Folgeschäden, die Käufern oder Nutzern des Elements durch die sachgemäße oder unsachgemäße Verwendung des Gerätes, durch Defekte oder Fehler aufgrund von Material- oder Herstellungsfehlern oder auf jegliche andere Art und Weise entstanden sind. Indirekte oder Folgeschäden schließen unter anderem Gewinnverluste, Vertragsinbußen und Sachschäden ein.

Vollständige Geschäftsbedingungen auf Anfrage erhältlich

© Martin Lishman Ltd Juli 2015

**CONNECTION DIAGRAM FOR SINGLE PHASE
STARTER/UNDERVOLTAGE PROTECTOR UNIT**

A qualified electrician must be employed to install this component. Contact Martin Lishman Ltd if there are any questions relating to this electrical connection diagram.


Thermal overload setting

Before connecting the unit to a power supply make sure that the thermal overload is set correctly according to the maximum operating current of the fan, as follows:

Fan model F2/1/B:	7.3 amps
Fan model F3/1/B:	10.0 amps

NB. The tripping current is 120% of the FLA (full load amperage) set on the thermal overload.

Please ensure the motor plate full load current matches the set overload value.

IMPORTANT :

THIS UNIT MUST BE WIRED IN COMPLIANCE WITH THE 17th IEE REGULATIONS

Installation

Connect the supply and fan as per diagram. An earth and neutral connection (if required) is provided inside the unit. All entry points to the unit must be made by the Installer in accordance with the Regulations. Mounting points are located inside unit. Before starting check overload relay has been set to the correct rating for your fan and switched on. Connect control cable to unit and test. Please ensure the fan is spinning in the desired rotation.

Technical Assistance

If you experience any difficulty in installing the starter/thermal overload unit, contact Martin Lishman Ltd:

Tel: + 44 (0)1778 426600
Fax: + 44 (0)1778 426555
Email: sales@martinlishman.com

Warranty

The starter/thermal overload (the unit) is guaranteed for 12 months from the date of purchase against any defect or malfunction caused by faulty parts or workmanship. To claim under warranty, the complete unit or part should be returned, at the claimant's expense, to Martin Lishman Ltd with a written explanation of the problem. Should there prove to be a defect or malfunction caused by faulty parts or workmanship, it will be repaired or replaced and returned to the claimant without charge. If a warranty claim is rejected, the cost of replacement or repair will be notified to the claimant before any work is carried out.

Any warranty claim will automatically be invalidated if the unit has been modified or internally tampered with in any way. The manufacturers will not cover under warranty damage or faults occurring to the unit which have been caused by inappropriate use or by use not in accordance with the installation and operating instructions for the unit, the controller or the fan being used with the unit.

It is the responsibility of the user to ensure that all electrical equipment has been installed in accordance with the relevant installation regulations, that all appropriate safety checks have been carried out before use and that regular on-going maintenance and safety checks are undertaken.

Under no circumstances will Martin Lishman Ltd re-imburse any costs associated with a warranty claim if these costs have been incurred without agreement in advance.

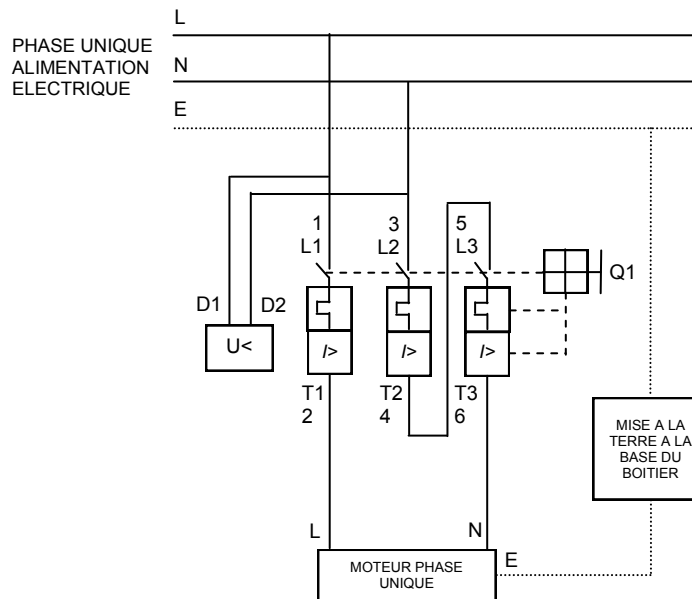
Under the terms of warranty for the unit under no circumstances will liability exceed the cost of replacement or repair. The manufacturers and Martin Lishman Ltd will not be liable for any consequential or indirect loss suffered by purchasers or users of the unit, whether this loss arises from correct or incorrect use, defect or malfunction caused by faulty parts or workmanship or in any other way. Non-exhaustive illustrations of consequential or indirect loss are loss of profits, loss of contracts and damage to property.

Full Terms & Conditions available on request

© Martin Lishman Ltd July 2015

**DIAGRAMME DES RACCORDS D'UN DEMARREUR A PHASE UNIQUE:
UNITE DE PROTECTION A SOUS-TENSION**

Vous devez avoir recours à un électricien qualifié pour installer ce composant. Contactez Martin Lishman Ltd si vous avez des questions au sujet de ce diagramme de raccords électriques.

**Réglage de surcharge thermique**

Avant de raccorder l'unité à une alimentation électrique, veillez à ce que la surcharge thermique soit correctement réglée en fonction du courant de fonctionnement maximum du ventilateur, comme suit :

Modèle de ventilateur F2/1/B : 7.3 amps
Modèle de ventilateur F3/1/B : 10.0 amps

N.B. Le courant déclencheur est de 120 % de l'ampérage en charge pleine réglé sur la surcharge thermique.

Veillez à ce que l'intensité à charge indiquée sur la plaque du moteur électrique soit en correspondance avec l'intensité réglée sur votre disjoncteur.

IMPORTANT :
CETTE UNITE DOIT ÊTRE RACCORDEE CONFORMEMENT AUX 17^{ème} REGLEMENTATIONS DE L'IEE

Installation

Raccordez l'alimentation et le ventilateur selon le diagramme. Un raccord à la terre et neutre (si nécessaire) sont prévus dans l'unité. Tous les points d'entrée de l'unité doivent être réalisés par l'installateur conformément avec les Réglementations. Des points de fixation se trouvent dans l'unité. Avant de commencer, vérifiez que le relais de surcharge a été réglé sur l'indication correspondant à votre ventilateur et qu'il est activé. Raccordez le câble de commande à l'unité et testez. Veuillez vous assurer que le ventilateur tourne dans le sens voulu.

Assistance technique

Si vous avez des difficultés à installer le démarreur/l'unité de surcharge thermique, contactez Martin Lishman Ltd.

Tél. : + 44 (0)1778 426600
Fax: + 44 (0)1778 426555
e-mail: sales@martinlishman.com

Garantie

Le démarreur/(l'unité de) surcharge thermique est garanti pendant 12 mois à partir de la date d'achat en cas de défaut ou mauvais fonctionnement du fait de pièces défectueuses ou mauvaise fabrication. Pour faire valoir la garantie, l'unité ou la pièce complète devra être renvoyée, aux frais du demandeur, à Martin Lishman Ltd avec une explication écrite du problème. Si un défaut ou un mauvais fonctionnement causé par des pièces défectueuses ou une mauvaise fabrication est prouvé, celui-ci sera réparé et l'unité sera renvoyée au demandeur gratuitement. Si une demande en garantie est rejetée, le coût de remplacement ou de réparation sera communiqué au demandeur avant de commencer tout travail.

Toute demande en garantie sera automatiquement invalidée si l'unité a été modifiée ou trafiquée intérieurement de quelque façon que ce soit. Les fabricants ne couvriront de dommages en garantie ni de défauts de l'unité qui ont été causés par une utilisation inappropriée par une utilisation non conforme avec les instructions d'installation et de fonctionnement de l'unité, de la commande ou du ventilateur utilisé avec l'unité.

Il relève de la responsabilité de l'utilisateur de s'assurer que tout l'équipement électrique a été installé conformément aux réglementations d'installation en vigueur, que toutes les vérifications de sécurité appropriées ont été effectuées avant l'utilisation et qu'un entretien et des vérifications de sécurité réguliers sont effectués.

En aucun cas, Martin Lishman Ltd ne remboursera les frais associés à une demande en garantie si ces frais ont été engagés sans un accord préalable.

Selon les termes de la garantie de l'unité en aucun cas la responsabilité ne dépassera le coût de remplacement ou réparation. Les fabricants et Martin Lishman Ltd ne seront pas responsables d'une perte consécutive ou indirecte subie par les acheteurs ou les autres utilisateurs de l'unité, que cette perte découle d'une utilisation correcte ou incorrecte, d'un défaut ou d'un mauvais fonctionnement causé par des pièces défectueuses ou une mauvaise fabrication ou de quelque façon que ce soit. Des illustrations non exhaustives d'une perte consécutive ou indirecte sont les pertes de bénéfices, de contrats et les endommagements de biens.

Vous pouvez obtenir une version complète des termes et conditions sur demande.

© Martin Lishman Ltd Juillet 2015