

## Trouble-Dry™ Belüftungsspeere & Gebläse

**WICHTIG!**

**LESEN SIE DIE GEBRAUCHSANWEISUNG, BEVOR SIE DAS GERÄT EINSETZEN**

**Das Gerät muss von einem kompetenten Elektriker installiert werden**

*Diese Gebrauchsanweisung betrifft Gerät:*

**Gebläse:** FTDS (Standard), FTDEB (Extra), **Belüftungsspeer:** TDG (Getreide), TDR (Raps)  
FTDEB/EURO (Extra mit Eurostecker)

**Ganze Ausrüstung:** TDS (Trouble-Dry Standard), TDSR (Trouble-Dry Standard für Raps),  
TDEB (Trouble-Dry Extra), TDEB/EURO (Trouble-Dry Extra mit Eurostecker)  
TDERB (Trouble-Dry Extra für Raps), TDERB/EURO (Trouble-Dry Extra mit Eurostecker und  
Rapsbelüftungsspeer)

### Überprüfen Sie die Ware sofort nach Ankunft

Die gelieferte Ware ist so verpackt, dass sie während des Transports nicht beschädigt werden kann. Sie muss aber trotzdem sofort bei Eintreffen überprüft werden. Überprüfen Sie die Metallkappe des Gebläses und das kühlende Kunststoffgebläse. Versichern Sie sich, dass das Gebläse problemlos läuft. Versichern Sie sich, dass das zentrale Laufrad frei läuft. Laufrad und Gehäuse dürfen sich nicht berühren. Wenn das Gebläse Ihres Erachtens nach beschädigt ist, **DÜRFEN SIE ES AUF KEINEN FALL BENUTZEN**. Informieren Sie umgehend Ihren Lieferanten. Beschädigungen, die nicht unverzüglich mitgeteilt werden, verlieren jeden Anspruch auf Garantieleistung.

### Gebläsestecker

Falls dieser nicht mit dem Gebläse geliefert wurde, müssen Sie einen 13- Ampere-Stecker für das Kabel benutzen. Versichern Sie sich, dass der Stecker den richtigen Farbcode hat. **Beachten Sie, dass der 13-Ampere-Stecker mit einer 3-Ampere-Sicherung benutzt werden muss**. Wenn Sie Zweifel haben, wenden Sie sich an einen qualifizierten Elektriker.

### Verlängerungsleitungen

Das Gebläse wird mit einem 3-Meter langen Kabel geliefert. Wenn Sie ein Verlängerungskabel benutzen müssen, nehmen Sie bitte einen mehrdrähtigen 2 Leiter und ein Erdkabel mit folgender Stärke: bis zu 25 m - 1.25mm, bei bis zu 50 m - 2.5mm und bei mehr als 100 m - 4.0mm.

Wenn Sie sich nicht sicher sind, welches Verlängerungskabel Sie benutzen sollten, wenden Sie sich bitte an einen qualifizierten Elektriker.

### Vergewissern Sie sich, dass die Stromstärke für das Gebläse richtig ist

Vergewissern Sie sich, dass die Stromstärke (230 Volt) die richtige ist und nicht höher als der maximale Betriebsstrom (Schild auf dem Gebläse). Lassen Sie das Gebläse nicht im Freien laufen und benutzen Sie es nur, wenn der Belüftungsspeer angeschlossen ist.

### Nutzung von Belüftungsspeer und Gebläse

Bringen Sie den Kurbelgriff ungefähr in der Mitte des Speeres an, bevor Sie den Speer in das Getreide eindrehen. Drehen Sie den Speer nun in die zu belüftende Getreidefläche (Hot Spot) ein und wenn nötig, befestigen Sie den Griff höher. Schließen Sie das Gebläse an den Speer an, schließen Sie es ans Stromnetz an und stellen Sie es an.

Nach Abstellen des Gebläses sollte der Speer aus dem Getreide gezogen werden. Vorsicht beim Herausnehmen des Speeres: Wenn Sie zu kräftig ziehen, kann die Spirale beschädigt werden. Benutzen Sie keine Werkzeuge oder andere Gegenstände, um zusätzliche Kraft auf den Griff auszuüben. Wir empfehlen, dass der Speer nicht zu tief eingedreht wird.

### Belüftungszeit und Bereich

Sie sollten das Gebläse und den Speer mindestens 12 Stunden laufen lassen, bevor Sie es ausschalten und den Speer herausdrehen. Die letztendlich erforderliche Zeit hängt aber von Nässe und Temperatur des Getreides ab. Getreide, das sehr feucht und heiß ist, braucht länger. Das Trouble-Dry Standard Gebläse belüftet normalerweise eine Fläche von 2 bis 3 Quadratmetern (bis zu 15 Tonnen) im Umkreis des Speeres, und das Trouble-Dry Extra Gebläse belüftet 4 bis 5 Quadratmeter (bis zu 35 Tonnen). Berücksichtigen Sie dies, wenn Sie den Speer im Getreide positionieren.

Der belüftete Bereich verringert sich, wenn das Getreide flacher als 2,40 m geschichtet ist. Um mehr Belüftung zu erreichen, können Sie eine ca. 2,40 m (Diameter) große, kreisförmige Plastikfolie auf das Getreide um den Speer herumlegen.

Nach Kühlung des Getreides müssen Sie immer regelmäßig überprüfen, ob es nicht erneut erwärmt.

### Benutzung des Gebläses bei nassem Rapssamen, bei Rapssamen mit hohem Erucasäuregehalt und bei Hackschnitzel

#### *Nasser Rapssamen*

Der Einsatz eines Gebläses bei trockenem Rapssamen kann ausgezeichnete Kühlergebnisse erzielen. Es ist jedoch nicht zu empfehlen mit dem Gebläse nassen Rapssamen zu belüften oder zu trocknen. Nasser Raps erzeugt einen hohen Luftwiderstand und die Belüftung durch das Gebläse ist unzureichend, um diesen Widerstand zu brechen und um den Samen ausreichend zu kühlen.

#### *Rapssamen mit hohem Erucasäuregehalt*

Wenn der Rapssamen einen hohem Erucasäuregehalt aufweist und feucht und sehr heiß ist, kann er brechen und Säure entweichen. Die Säure kann das Lüfterrad des Gebläses schädigen. Wenn das Gebläse unter diesen Umständen eingesetzt wird, verfällt jeder Anspruch auf Garantieleistung.

# Martin Lishman

## Hackschnitzel

Der Einsatz eines Gebläses zur Kühlung von Hackschnitzeln liefert ausgezeichnete Ergebnisse. Jedoch können Hackschnitzel, Säure absondern (wie Tannin- und Oxalsäure), besonders in nassem Zustand. Nach einer Weile kann die Säure die verzinkten Teile des Gebläses und den Lüftungsspeer angreifen. Inspizieren Sie das Gebläse regelmäßig, um sicher zu stellen, dass dies noch nicht eingetreten ist. Wenn es der Fall ist, müssen die beschädigten Teile sofort ausgetauscht werden. Nachteilige Auswirkungen durch den Einsatz des Gebläses und Speers mit von Säure angegriffenen Teilen, schließt jegliche Garantieleistung aus.

**Benutzen Sie für Hot Spots nur die hochwertigen Gebläse von Martin Lishman®.**  
Siehe [www.martinlishman.de](http://www.martinlishman.de) für weitere Details.

## Wartung und Service

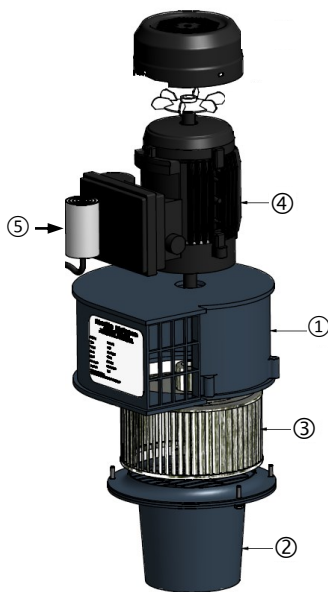
Wenn das Gebläse eine Zeitlang nicht benutzt wurde, müssen Sie sich vergewissern, dass es keinen Schaden genommen hat und die folgenden Punkte überprüfen:

- den äußeren Zustand des Gebläses, ersichtlicher Schaden, Eindringen von Fremdkörpern oder Ablagerungen am Laufrad.

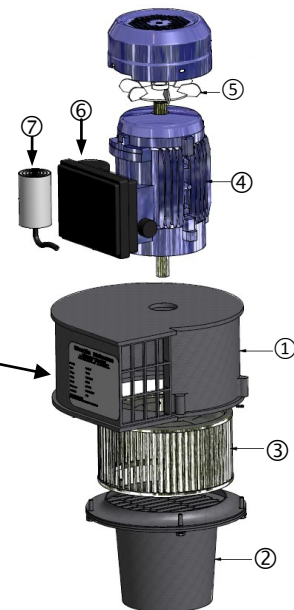
Nachdem Sie das Gebläse eingeschaltet haben, achten Sie auf das Geräusch:

- Falls es anders als üblich ist (z.B.: das Laufgeräusch ist zu laut oder unruhig), weil sich auf dem Laufrad Staub oder andere Ablagerungen befinden, dürfen Sie das Gebläse auf keinen Fall benutzen.

Benutzen Sie das Gebläse auch nicht, wenn Sie feststellen, dass es beschädigt ist. Staubablagerungen sollten nur mit Hilfe einer Luftleitung vom Laufrad entfernt werden. Das Schaubild und die Liste helfen Ihnen beim Bestellen von Ersatzteilen:



Beim Bestellen von Ersatzteilen teilen Sie bitte die Seriennummer und den Namen des Gebläses mit. Diese Angaben stehen auf der Metallplakette auf der Seite des Kunststoffkastens des Gebläses (nicht auf dem Motor).



### FTDS Ersatzteilliste

Element	Ersatzteilnummer	Beschreibung
①	FTDSCASING	Gehäuse Laufrad
②	FTDSSPIGOT	Lufteinlass
③	FTDSIMPELLER	Laufrad
④	FTDSMOTOR	Motor
⑤	FTDSCAPACITOR	Kondensator (im Gehäuse)

### FTDEB, FTDEB/EURO Ersatzteilliste

Element	Ersatzteilnummer	Beschreibung
①	FTDEBCASING	Gehäuse Laufrad
②	FTDEBSPIGOT	Lufteinlass
③	FTDEBIMPELLER	Laufrad
④	FTDEBMOTOR	Motor
⑤	FTDEBCOOLFAN	Kühlventilator
⑥	FTDEBBOX	anschlusskasten
⑦	FTDEBCAPACITOR	Kondensator (im Gehäuse)

### Garantie

Die Belüftungsspeere, Gebläse und Motoren der Firma Martin Lishman stehen für einen Zeitraum von einem Jahr ab dem Kaufdatum bei Auftreten von mechanischen oder elektrischen Herstellungsdefekten unter Garantie. Um Ihren Anspruch auf Garantie geltend zu machen, muss der Antragsteller auf seine Kosten das Gerät an den Lieferanten zurücksenden und in einem Schreiben das Problem darstellen. Sollte sich herausstellen, dass der Fehler beim Hersteller liegt oder dass das Versagen auf defekte, fehlerhafte Teile zurückzuführen ist, wird eine Reparatur oder ein Austausch vorgenommen und das Gerät wird gebührenfrei an den Antragsteller zurückgesendet. Bei Ablehnung eines Garantieanspruchs werden die von ihm zu übernehmenden Kosten für Ersatz oder Reparatur dem Antragsteller mitgeteilt, bevor die Reparatur durchgeführt wird.

Alle Garantieansprüche verfallen, wenn das Gerät auf irgendeine Weise modifiziert wurde oder unerlaubte Veränderungen vorgenommen wurden. Schäden oder Mängel am Gerät, die durch unsachgemäßen Einsatz des Geräts oder durch unsachgemäße Verwendung des Gerätes entstanden sind, also wenn das Gerät nicht wie in der Bedienungsanleitung beschrieben wurde, eingesetzt wurde, schließen jegliche Garantieleistungen aus. Bei jeder Art von Gebrauch des Geräts und unter welchen Betriebsbedingungen auch immer, liegt es in der Verantwortung des Nutzers sich zu vergewissern, dass das Gerät korrekt laufen kann und dass alle Sicherheitsvorkehrungen eingehalten werden. Martin Lishman Ltd übernimmt keine Haftung für Verluste oder Verletzungen, die durch falschen Gebrauch des Geräts oder durch Nichteinhaltung der Gebrauchsanweisung entstehen.

Die Firma Martin Lishman Ltd erstattet keine Kosten in Verbindung mit einem Garantieanspruch, wenn diese Kosten nicht vorher mit der Firma abgesprochen wurden.

Gemäß den Garantiebedingungen für das Gerät übernimmt die Firma nur die Kosten für Reparatur oder Ersatz. Martin Lishman Ltd haftet nicht für resultierende oder indirekte Verluste, die der Käufer oder Nutzer des Geräts, durch korrekte oder unkorrekte Nutzung, durch Ersatz mangelhafter Ersatzteile, durch Handierung des Geräts oder auf andere Weise, verursacht hat. Dies betrifft, ohne Einschränkung, die daraus resultierenden Schäden, indirekte Schäden, Gewinnverluste, Verlust von Aufträgen und Sachschäden.

Ausführliche Geschäftsbedingungen auf Anfrage.

© Pile-Dry Pedestals ist ein eingetragenes Warenzeichen von Martin Lishman Ltd. © Martin Lishman Ltd Februar 2015

© Pile-Dry Pedestals ist ein eingetragenes Warenzeichen von Martin Lishman Ltd.™ Trouble-Dry ist ein eingetragenes Warenzeichen Martin Lishman Ltd